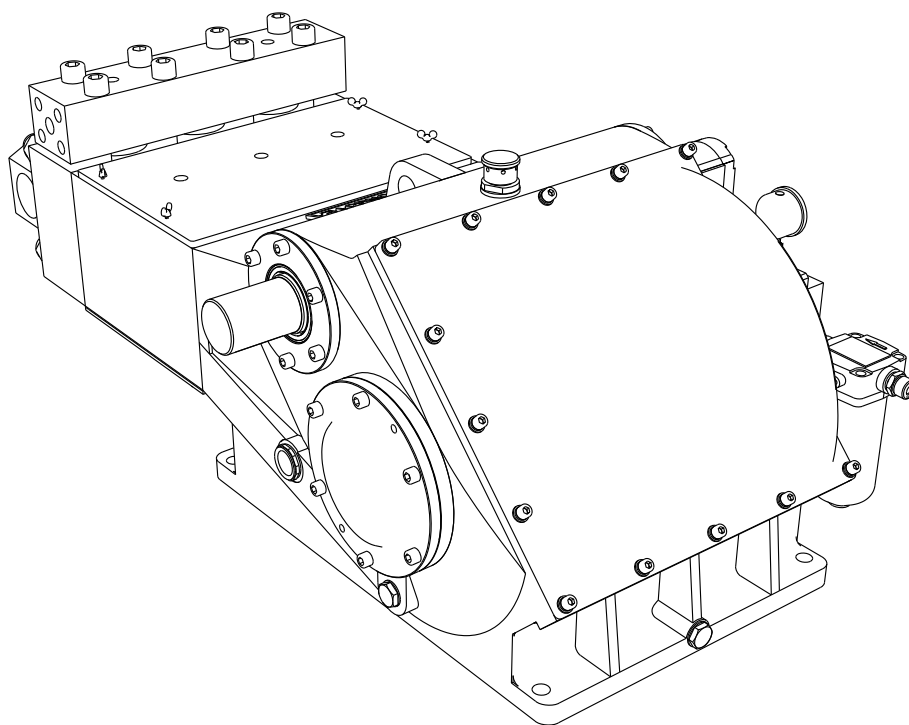


250TJ3 L 型高压柱塞泵

使用维护说明书

中 / 国 / 高 / 压 / 水 / 射 / 流 / 领 / 军 / 企 / 业



天津市通洁高压泵制造有限公司

中国

目 录

一、概述	1
二、产品介绍、技术特性及参数	3
三、外形尺寸、重量	3
四、结构特征与工作原理	4
五、设备安装及配管	6
六、使用 、操作	7
七、故障分析与排除	9
八、 保养 、维修	10
九、 运输 、 贮存	17
十、 开箱及检查	18
十一、 三包规定	18

一、概述

■ 感谢您使用本公司产品。为了使您尽快熟悉、使用本产品，我们编写了《使用说明书》，供您使用。不遵守操作规则，可能造成设备失灵及人身危险。

1. 安全注意事项及警告

第一次使用前

· 在第一次启动使用柱塞泵前，请仔细阅读《使用说明书》，它包含了十分重要的泵的安装、使用、保养以及安全说明，请务必遵照《使用说明书》操作使用该设备。

· 检查设备有无损伤及缺陷，当确认损伤及缺陷会给开车带来不良后果，应先采取措施排除。

· 请严格按照使用说明书的内容要求安装、使用和保养。

· 柱塞泵不允许超负荷作业，更不允许无水空转。

· 柱塞泵曲轴箱内用润滑油，请按规定牌号、数量注入；严禁新油、旧油及不同牌号润滑油混合使用，以免降低油的性能。

· 严禁在供水管路中，不含有过滤器的情况下运转，以免水中含有大量固态颗粒影响泵的使用寿命。

使用时

· 在柱塞泵运转时，操作人员不得靠近其运动部分，更不能在泵运转时拆卸任何部件。

· 高压管路执行机构应远离操作人员，以免造成人身伤害。

· 经常检查进水及排水管路的密封性，如管路中有空气存在立即排空，以免造成管路及设备振动。

· 当柱塞泵润滑油面过低、供水不足以及泵内部有异常响声时，应及时停车检查并排除故障。

使用结束时

· 柱塞泵在停车前应逐步减小工作压力，使其处于空负载状态下停车。

· 当环境温度低于 0℃ 以下时，若泵长时间停置，必须放尽泵内残留介质，以防止冻裂相关件。

· 发生重大故障时应立即停止设备运转。

- 设备停机后请参考本说明书第七项介绍进行故障排查。
- 排查故障时如需对部分结构进行拆卸请参考本说明书第八项内容实施。
- 如按本说明书第七项及第八项内容无法排除故障，请第一时间联系本公司售后部门。
- 本手册最终解释权归属于天津市通洁高压泵制造有限公司。

2. 产品特点及使用范围

250TJ3 L 型高压泵是引进国外先进技术生产的高压柱塞泵。本系列产品都具有结构紧凑、体积小、重量轻、效率高等特点，可输送清水、乳化液等类似清水的液体。

3. 使用环境及工作条件

本系列泵工作介质为清水或中性化学溶液，建议用户在 0℃以上使用，必要时采取保护措施，以防介质结冰。为保证介质清洁，必须在高压泵进液管路上加装过滤器，过滤精度随压力而定，系统压力越高精度越高，压力越小精度越小。建议为 200 目以上，以延长柱塞、密封圈、进排液阀等零件的使用寿命。

4. 其他事项

1. 泵组的起吊应使用有足够承载能力的设备，并按泵组指定位置吊装。
2. 应设计牢固的基础以承担泵组的静载荷及动载荷。
3. 与泵组连接的受压件的承压能力必须高于规定的最高工作压力。
4. 泵组的维护工作，应由受过培训的操作人员完成，并且各项工作必须在停机后进行。
5. 泵组的启动、停运应遵照规定步骤进行。
6. 本公司只对我们供应的配件负责，对使用未经许可的备件而产生的事故，生产厂不承担任何责任。
7. 本公司产品在规定参数范围内工作时，我们对其性能负责。
8. 本手册应保存在实际的最终使用人手中，以便随时查阅。
9. 本产品技术规范可能发生变化，恕不另行通知。

二、产品介绍、技术特性及参数

1. 产品特点及使用范围

250TJ3 L 型高压泵具有结构紧凑、体积小、重量轻、效率高等特点。

2. 使用环境及工作条件

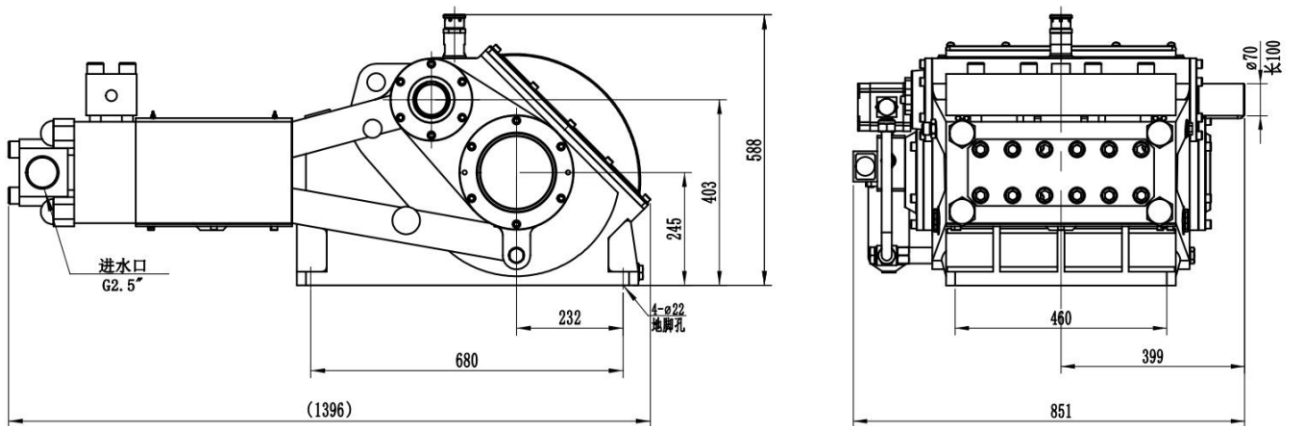
1) 本系列泵工作介质为类似清水介质，建议用户在 0℃以上使用（若使用环境温度低于 0℃以下，必要时采取保护措施，以防介质结冰。）。

2) 为保证介质清洁，必须在高压泵进液管路上加装过滤器，过滤精度随压力而定，系统压力越高精度越高，压力越小精度越小。建议为 200 目以上，以延长柱塞、密封圈、进排液阀等零件的使用寿命。

三、外形尺寸、重量

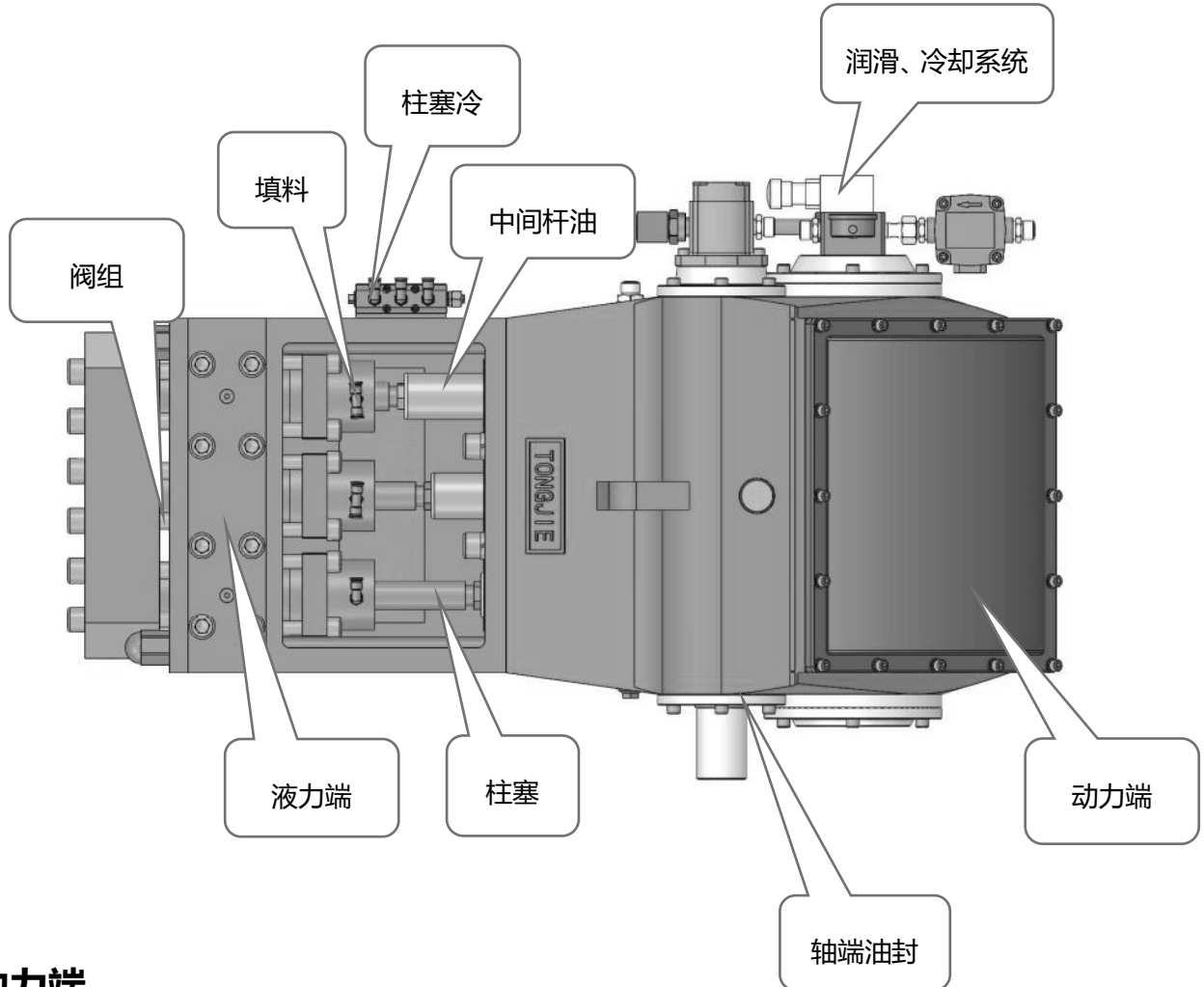
1.外形及安装尺寸：如图所示

2.重量 920kg(不含电机、底盘)



四、结构特征与工作原理

主要构成部件：动力端、液力端，润滑系统等组成



1.动力端

1) 结构

主要由箱体、十字头组合、连杆组合、曲轴齿圈、齿轮轴、压盖、轴承等组成。箱体为箱形结构，由高强度铸铁制成，设计时充分考虑到了防尘、防水功能。箱体上部装有通气帽，用以平衡气压。通气帽拧下即为注油孔。驱动部分安装于箱体内，齿轮轴与曲轴为人字齿轮传动，传动平稳、噪音小。三套曲柄连杆机构带动柱塞往复运动。动力端采用强制润滑，由体外油泵供油，润滑部位：连杆瓦、十字头销、十字头滑道。优点是各运动副润滑充分、减少零件的磨损、延长使用寿命。

2) 工作原理

原动机驱动齿轮轴通过一对人字齿轮将转矩传给曲轴,同时降速。曲轴通过连杆机构将旋转运动转换为往复运动,由十字头装置带动柱塞作功,完成工况要求。

2. 润滑冷却系统

1) 结构

主要由齿轮油泵、过滤器、冷却器、油管组成

2) 工作原理

齿轮油泵随齿轮轴转动而运行,将动力端箱体内的润滑油吸出经过冷却器,将润滑油降温,然后经过滤器将润滑油过滤。过滤后的低温润滑油进入曲轴和轴瓦的润滑部位及其他需要润滑的部位,多余的润滑油经过溢流阀回到动力端箱体内,对十字头进行喷淋润滑。

3. 液力端

1) 结构

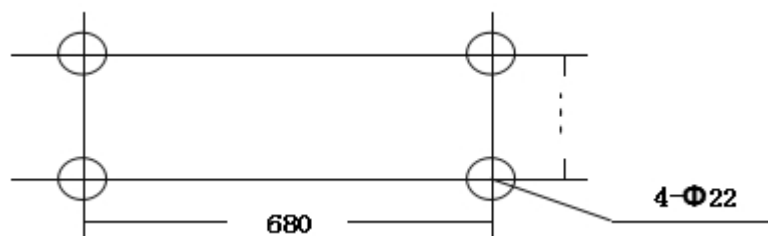
主要由泵头体、进排液阀、填料函、柱塞冷却组成。过流部分全部采用优质、高强、耐久、防腐的特殊材料和先进的加工工艺制造而成。

2) 工作原理

当柱塞在曲轴的带动下作回程运动时泵头工作缸内腔容积逐渐增大,压力减小,形成负压,这时排液阀处于关闭状态。在压差的作用下,进液阀打开,液体进入工作缸。柱塞继续移动到回程极限位置时,吸液过程终止,工作缸内充满液体。柱塞做进程运动时,工作腔容积逐渐减小,压力增加,使进液阀关闭,排液阀打开,液体从排出通道排出,柱塞达到终点时,工作腔的容积最小,压力最大。柱塞不断地往复运动,吸排液过程就不断地交替进行,高压液体不断地从排液通道输出。

五、设备安装及配管

1. 泵安装时应水平放置,最大倾斜角不得超过 3 度。安装前应仔细检查各部位,在完好无损的情况下方可进行安装。
2. 往复泵在吸入口应为净正吸入压力, 这样可以帮助液体及时充满阀腔, 避免和减少由气蚀而引起的不稳定运行。泵输送介质不同, 吸入净正压力也不同。配管时, 可以增加供液槽的液位高度或者用灌注泵送液等方法来提高吸入净正压力。泵安装时其吸入管路应尽可能短, 最大长度不要超过 6 米, 并且用适当长的软管来隔离机械振动。
3. 泵的吸入管径应大于或等于泵头的进液管径, 为保证泵的工作可靠, 要求满足泵吸入净正压力的同时, 其流量为泵输出流量的 1.5—2 倍以上。
4. 为了维护方便, 泵的四周必须留有一定的空间场地, 便于更换填料、润滑油等, 并监护泵的运转状况。
5. 本泵与其它作业机械配套使用时, 必须安装牢固。泵机组为固定作业机械使用时, 除安装基础牢固外, 安装基面也要保持水平。
6. 从泵的出口处到排液管线的第 一只阀门之间的管线上安装上一只全启式安全阀。安全阀的开启压力应调整到大于泵的额定排出压力的 1.05—1.15 倍。安全阀排出的液体应直接用管线送回供液槽, 不要返回到泵的吸入口, 否则会引起吸入管线超压或干扰吸入液流的稳定性。
7. 如需要安装出口稳压器, 应尽可能靠近泵的出口处。
8. 在排出管线中, 管线应是畅通的, 任何阀都是全启式的。
9. 泵的底座安装尺寸 (mm) 。



六、使用、操作

1. 泵的检查

1.1 新泵或停车时间较长的泵，启动前首先检查各部分，洗净防锈油，检查十字头、连杆、曲轴等零部件是否有水锈，划痕，如果有可用细砂布打磨，擦净。严重锈蚀应更换。最后检查各部分螺纹连接是否松动。

1.2 检查塑胶件，如有老化，损坏应予更换。

1.3 曲轴箱如不干净，应清洗后再注入新润滑油。

2. 启动

1) 检查完确定没有问题后，注入润滑油并检查油位，应从注油口注入约 28 升。

2) 新泵或停车时间较长的泵，在启动前应在联轴器处盘车，检查各运行部分是否灵活、有无卡死现象。

3) 注意泵输入端的转动方向应与方向指示牌一致，否则有研坏十字头的危险。

4) 泵出口调压阀或截止阀处于完全打开状态，泵进口供水通道有关阀门全开启，保证供液通畅，并检查接头，不得有松动漏气现象。

5) 启动电机。

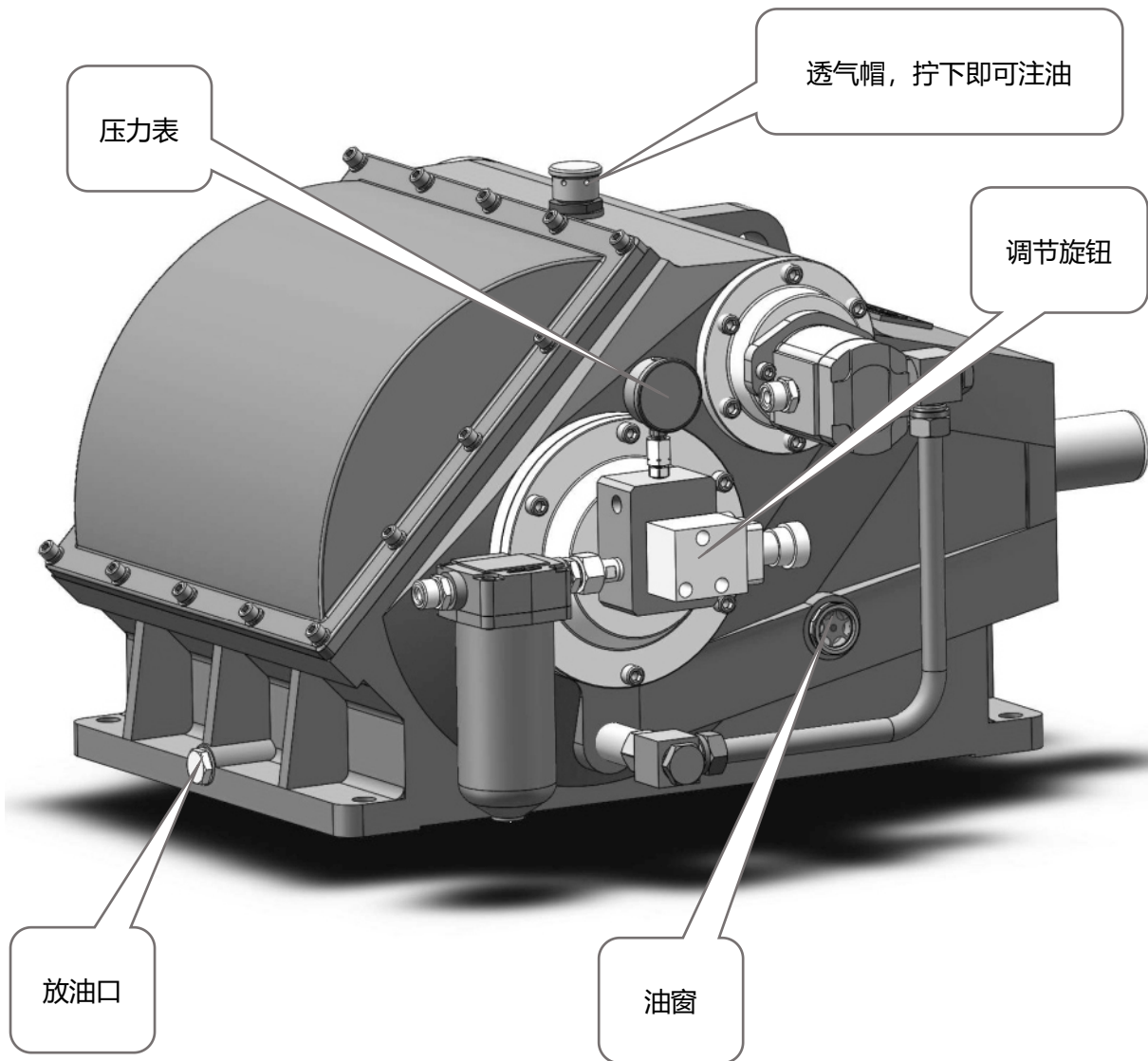
6) 检查润滑系统的压力是否正常，可通过旋转调节旋钮改变油压。。

7) 启动后液体将从输出开口处或有关阀泄水溢流口流出并非空泵头内的空气。

8) 经空负荷运转正常的泵，可以加压，加压过程要缓慢进行，升压过程中应随时注意有无异常的声音及振动，如有应及时停车检查。

9) 负荷运转时应检查填料函，曲轴箱等部位是否发热，温度过高应停机检查。一般油温不得超过 75℃。

10) 在工作运行状况下要随时注意运转情况，检查柱塞密封。柱塞表面带有水珠、填料函有微小的泄漏如 1 分钟有 3—5 滴水是正常的，泄漏过大影响系统压力的正常建立则需要更换处理。



3. 停车

停车时应首先将泵压降至零位。然后再停车，关闭各种阀门（主要进口端）如泵长期不用，趁热将油放空，打开曲轴箱盖冲洗并涂以防锈油，在中间杆上涂黄油。松开泵头全部封盖，放掉剩余液体，吸入、输出通道及管路也需放空，这一点对冬季防冻很重要。

七、故障分析与排除

故障现象	可能原因	排除方法
泵启动后无液体输出或输出液体量很少且脉动严重	<ul style="list-style-type: none"> . 输入管路阀门是否打开 . 输入管路是否堵塞 . 水箱中是否有足够量的水 . 泵头体内部件是否正常工作 . 输入管路有无破裂及连接不严漏气 . 泵头腔内存有空气 . 调压溢流阀工作不正常, 阀口常开状态 . 过滤器脏物堵塞 	<ul style="list-style-type: none"> . 检查阀门 . 检查管路, 清理堵塞物 . 增加水量 . 检查更换有关部件 . 重新更换, 重新装配 . 打开泵头放气螺塞排气 . 检查排除故障 . 清洗更换过滤芯
系统压力不能保持正常值	<ul style="list-style-type: none"> . 输入管路不畅, 流量小 . 泵内有缺陷, 窜腔 . 进排液部分密封损坏, 填料磨损 . 密封损坏 . 调压溢流阀工作不正常 . 输入端进气, 造成吸空 . 喷嘴口径过大或有误差 	<ul style="list-style-type: none"> . 清理 . 更换 . 更换 . 调整, 修复 . 重新联接 . 重新配制
泵运转时有异常噪声	<ul style="list-style-type: none"> . 输入有气体, 液力端有空气 . 曲轴箱内进水 . 连杆出现故障, 轴瓦磨损 . 轴承有故障 	<ul style="list-style-type: none"> . 检查恢复, 排除故障 . 排除 . 更换 . 更换
动力端温升过高	<ul style="list-style-type: none"> . 曲轴箱内进水 . 箱体内各传动副是否损坏 . 润滑油选用型号不符, 油位过高 	<ul style="list-style-type: none"> . 放水并解决进水故障 . 更换 . 按规定要求选用, 按油位指示加注
泵动力端中间杆漏油	<ul style="list-style-type: none"> . 油位过高 . 骨架油封损坏 . 中间杆圆柱面磨损 	<ul style="list-style-type: none"> . 解决同上 . 更换 . 更换
压力表指示异常或表针不能指向最高压力值	<ul style="list-style-type: none"> . 调压溢流阀工作状态不好 . 压力表阻尼器未打开 . 液力端有空气 . 喷嘴口径与实际工作状况不符 . 压力表坏 . 泵头内进排液阀工作不正常 	<ul style="list-style-type: none"> . 重新调压 . 打开 . 放气并找出故障修复 . 重新更换 . 更换 . 拆修或更换
柱塞、填料函漏液	<ul style="list-style-type: none"> . 密封填料损坏 . 柱塞圆柱面磨损、拉毛 	<ul style="list-style-type: none"> . 重新更换 . 更换

八、 保养 、 维修

1. 动力端

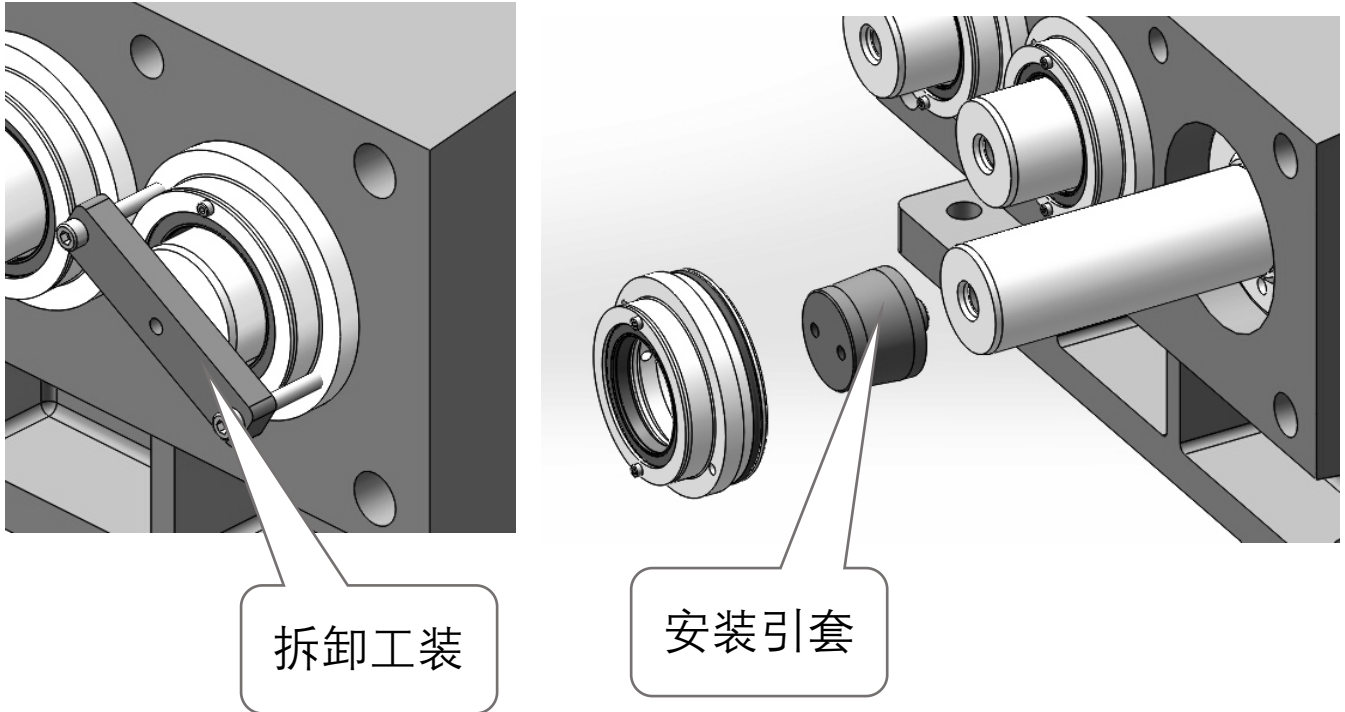
- 1.1 在运转前必须检查，控制油位。在泵第一次运转 50 小时以后须更换润滑油。以后每工作 200 小时更换一次。
- 1.2 润滑油采用劲霸 R4 15W-40 或者壳牌可耐压 S2G-150 的比较适宜。
- 1.3 随时观察润滑泵的运转情况，油压保持 0.3-0.6MPa，必须经常检查油位，使油面保持在规定位置。
- 1.4 润滑冷却系统中过滤器滤芯在更换新油时必须清洗干净，平时也须经常检查是否有脏物。滤网有破损须更换，将堵塞物清洗干净。
- 1.5 过滤器结构示意图及润滑系统见爆破图。
- 1.6 随时注意泵各部位螺栓松紧情况，防止故障发生。
- 1.7 更换新润滑油时须在热油状态下进行，每年至少一次将老油放空，将箱体清洗干净，然后注入新油。
- 1.8 每次换油之前，应先检查有无进水的环节并解决后再注入新油。检查部位：密封件、中间杆密封、柱塞填料等。

更换润滑系统过滤器网的方法：在润滑冷却系统中找到过滤器，用内六角扳手拆下过滤器外壳顶部四个螺丝，取下下壳体，用手握紧过滤器芯下端，顺时针旋转将过滤器芯取下，拿出滤芯，清洗干净或更换新滤芯，再装回过滤器。

换油及清理的方法：开机启动高压泵，空载 15-20 分钟至润滑油热后停机，将动力端箱体上的放油堵拆下，将润滑油全部放净，更换新的润滑油；在大检修时，最好将箱体后盖打开，用柴油或煤油清洗动力端内腔和油管，清洗干净后装配好，再注入新的润滑油。如客户想更换润滑油型号，也应用柴油或煤油清洗动力端内腔和油管后，再注入不同型号的润滑油。

更换中间杆密封的方法：掀开盖板，断开柱塞与中间杆的连接，用十字头改锥拧开 M4x6 螺钉，卸下油封挡圈，用卡簧钳子将托架上的孔用弹性挡圈拆下，再用随机工具中的拆卸拉板将油封座取下，更换油封座

上的中间杆密封（2个），装配好即可。安装时，现将安装引套连接在十字头端面，再将油封座装入。

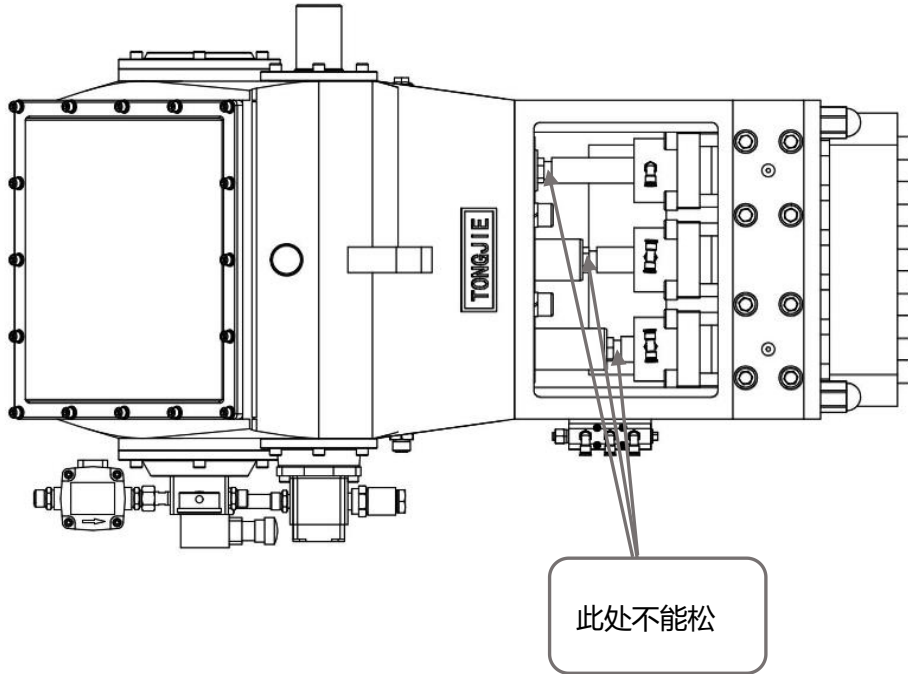


2. 液力端

2.1 填料函部分的维护随时监视填料函泄漏情况，每分钟有几滴泄漏是正常的，大量泄漏必须更换填料，否则工作不正常，压力降低，功率损失大，并易造成箱体进水。

2.2 供水系统必须加有效的过滤器，过滤精度建议在 200 目以上，以保护柱塞与密封圈，减少磨损、延长使用寿命。

2.3 随时检查中间杆与柱塞的联接，不得松动。

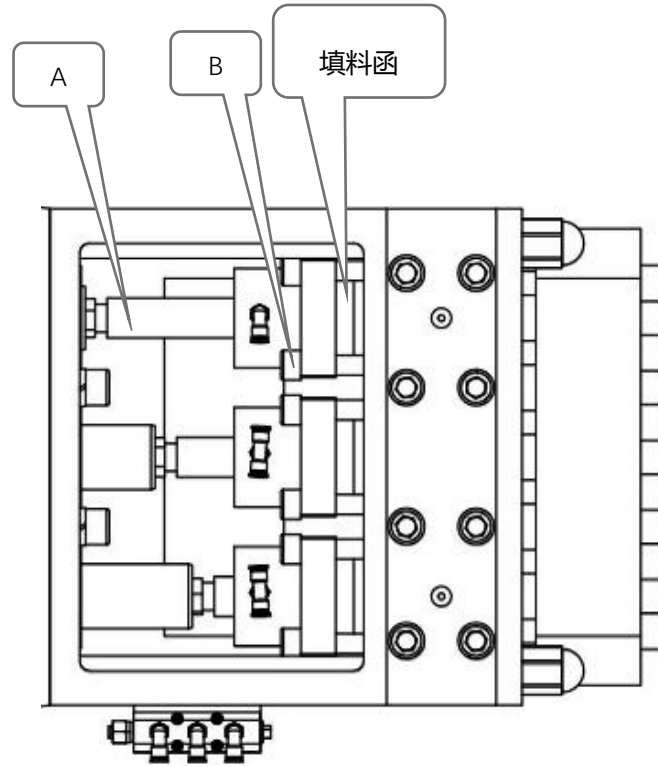


2.4 泵头各部位螺栓、螺母联接必须坚固。

2.5 泵头吸入端、排出端的管件联接必须密封好，否则影响泵的正常工 作，产生噪音，系统压力波动大。

2.6 当泵运行一段时间后，如压力降低且脉动大，应检查进排液阀、阀座等部位，弹簧、“O”型密封圈有无损坏、失效等故障，及时更换。

更换填料的方法：最先要将柱塞从中间杆上松下（即将柱塞 A 从中间杆上卸下，柱塞与中间采用螺纹连接，拆卸时直接卡住柱塞外六方即可，此步骤非常重要），用扳手松开填料盒压块上的内六角螺钉 B，拿下填料函，拔出柱塞，取出填料函内填料其他配合零件。装配时，现将柱塞放入填料盒内然后依次按拆卸时顺序将密封及其他配合件装入填料盒内；装配时将组装好的填料盒与填料盒压块通过螺栓与泵头连接一起，然后用扳手对角带紧填料盒压块上的螺栓，再用扳手依次上紧。



注意：装配时填料盒压块上 4 个内六角螺钉 B 应对角拧紧，扭矩 350N.M。

注意：装配时填料及其他配合件的装配顺序正确，如下图。

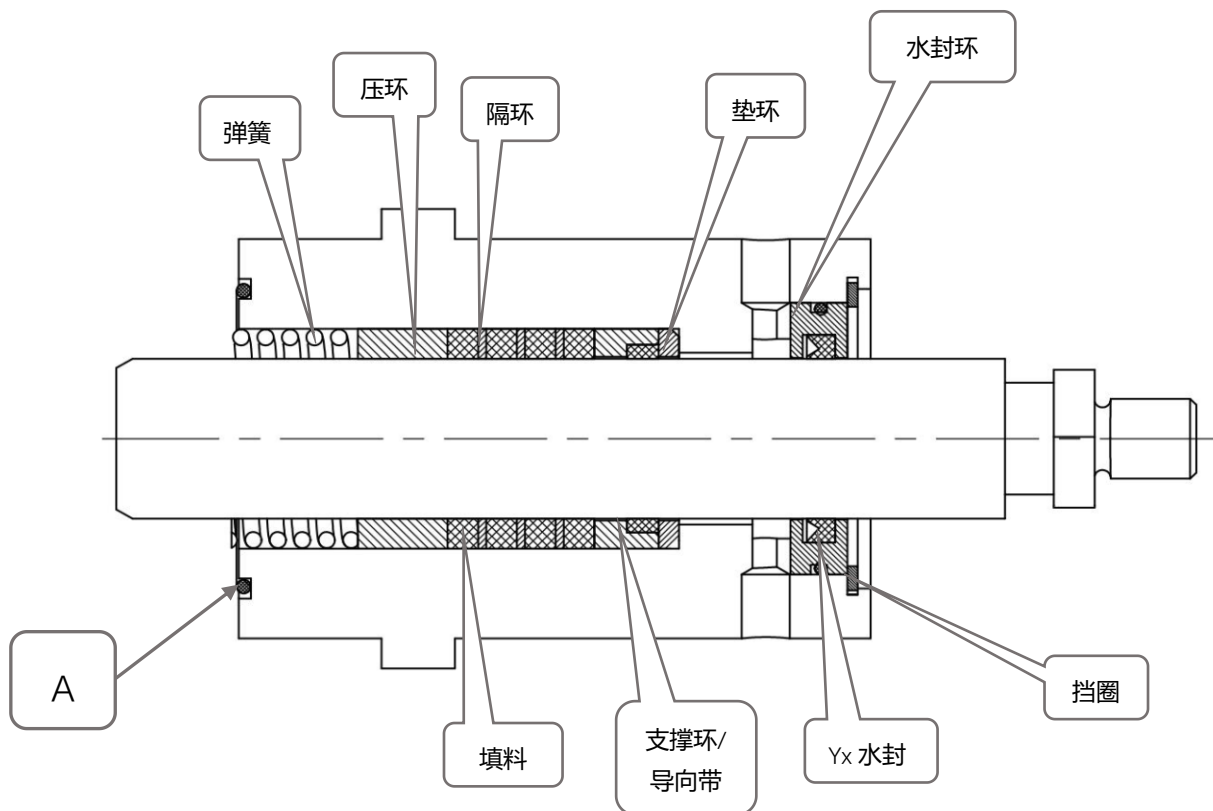


图2

注意：装配注意 Yx 密封的开口方向，如图 2。

注意：装配注意 O 型圈 A 不要脱落，损坏，如图 2。

注意：装配注意填料开口应上下叠加，4 个填料开口位置应错开 90°。如图 3

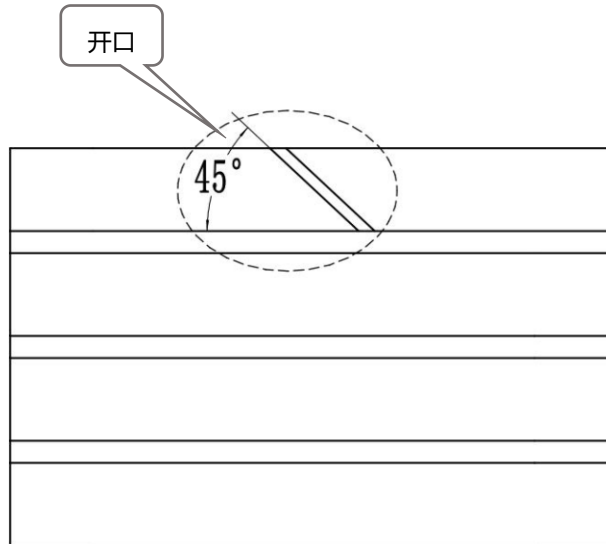
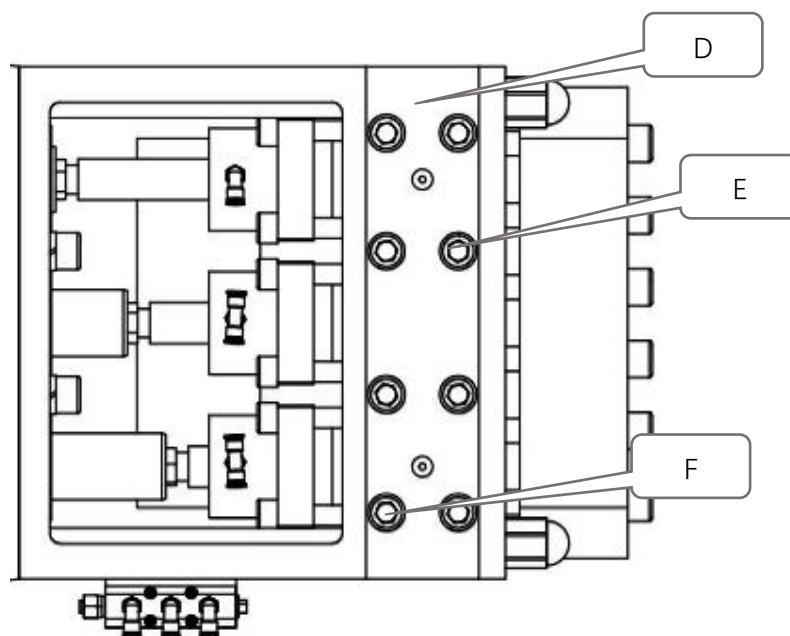


图 3

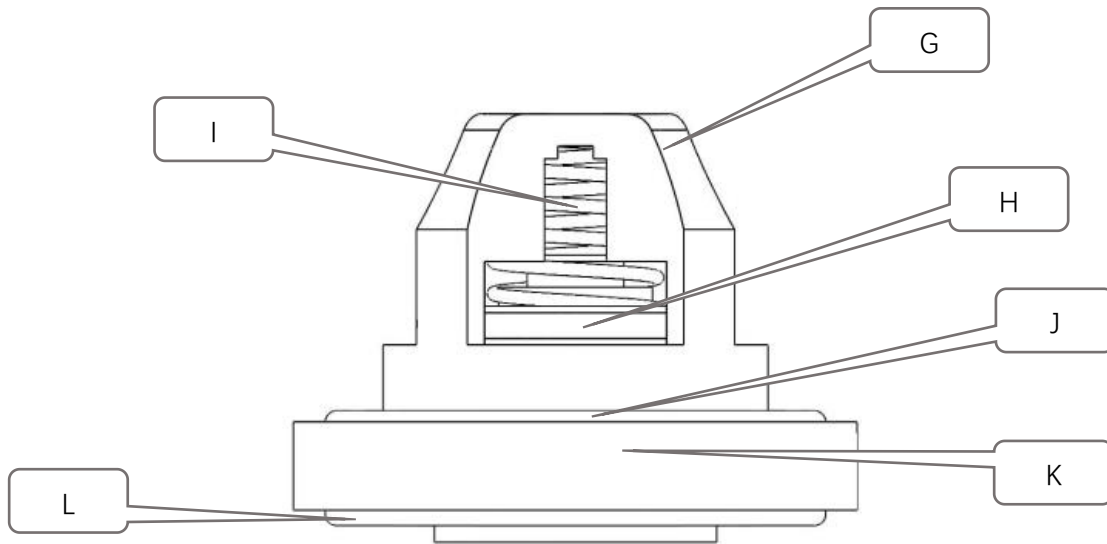
更换进排液阀组中易损件的方法：用扳手拆下固定排液通道 D 上的 8 颗内六螺钉 E，取下排液通道拿下阀组 F，从阀组中取出损坏的进排液弹簧、密封圈、进排液阀芯、进排液阀座等进行更换，最后按顺序装配完整即可。如下图：



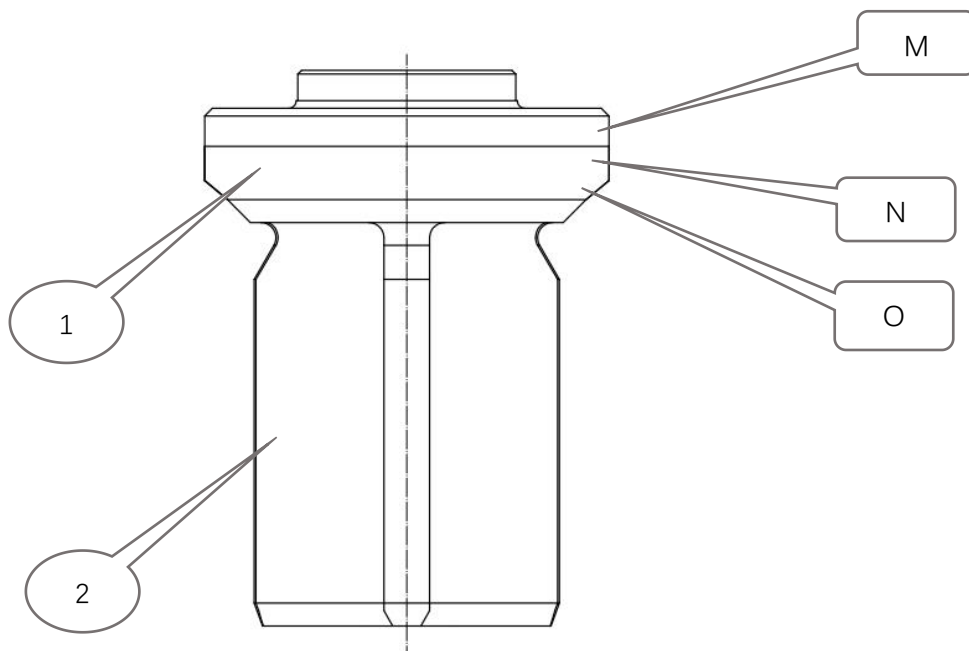
注意：装配时排液通道 D 上的 8 个内六角螺钉 E 应对角拧紧，扭矩 400N.M

注意：在装配排液通道 D 道时要注意阀组 F 上的两个 O 型圈 J 和 O 型圈 L 不得缺失与损伤。

此阀组阀套 G 与阀座 K 之间采用螺纹连接。更换阀组配件时将螺纹分来即可。如图：



注意：更换阀芯密封时将 1 密封圈浸于 80°热水中 10 分钟，便于装配。装配时，应注意 M 面与 N 面平齐，光滑过度，N 面与 O 面光滑，无褶皱、开裂、划伤等情况，如下图：



3.压力控制部分

这部分包括安全阀、调压截止阀等。当系统发现压力不稳、压力调整不到原额定状态时，应检查以上各类阀。主要是阀口部位有无损坏、密封件是否失效。

4.备件

- 1) 为便于用户维护需要,随泵提供易损备件。
- 2) 所有易损件装配部位请查阅本说明书相关章节。
- 3) 250TJ3 L 型随机备件明细表见装箱单

九、运输、贮存

1. 柱塞泵整体结构较为紧凑，搬运时可利用泵体上吊装耳稳妥吊起，注意不要碰伤泵体。

2. 柱塞泵连续存放三个月，应按下述方法贮存、保管：

- a) 盘动泵联轴器数转，使柴机油均匀地附着在各个运动表面。
- b) 放净曲轴箱内柴机油以及供水管路、泵头、排水管路的积水。
- c) 擦净泵外部油污、尘土及锈迹，在泵所有未喷漆的部位表面涂上一层防锈油。
- d) 用管堵将泵进水口、排水口、溢流水口封堵，以防异物进入。
- e) 经过封存的泵应放在通风、干燥、清洁的场所，附近不得有腐蚀性气体。若不得不存放在室外时，

最好用塑料薄膜整机覆盖，并移至高处或加热水。

- f) 封闭之泵应同时保存有本泵累计使用时间、技术状况等档案记录。

3. 柱塞泵经过长时间存放后，需使用时应注意以下事项：

- a) 按说明书要求注入相应牌号的润滑油，盘动泵联轴器数转，使润滑油均匀地附着在各个运动表面。
- b) 整体拆解柱塞泵液力端，将所有零部件清洗、检查是否有破损、腐蚀的缺陷，如需更换的请务必更

换。

- c) 柱塞泵装配好后，开启柱塞泵（参见第六项 使用、操作）。

十、开箱及检查

出厂的新泵经过封存包装，使用前敬请仔细验收启封。首先擦净外露部分的灰尘和防锈油，检查整机所带附件是否完整，各连接部是否紧固，方可安装。

注意：因运输中安全需要，曲轴箱内润滑油已经放尽。因此，用户使用泵前需按要求加油后方可使用。注意事项请按本说明书第六项执行。

十一、三包规定

欢迎您使用本公司制造的 250TJ3 L 型柱塞高压柱塞泵。

请您在使用本产品前仔细阅读使用说明书。在您遵守说明规定的条件下，从本公司自发运之日起 12 个月内，产品确因制造不良而不能正常使用或零部件损坏，本公司负责为用户无偿修理或更换零部件（不包括产品说明书中列出的易损件）。



通志远 · 洁天下



TONGJIE 天津市通洁高压泵制造有限公司
TIANJIN TONG JIE Co., Ltd Tianjin Tongjie High Pressure Pump Manufacturing Co., Ltd

www.tongjie.cn

客服热线: 400-107-8880
邮箱: tongjie@tongjie.cn
电话: 022-6018-2127 传真: 022-2396-4750
地址: 天津市西青经济开发区兴华二支路与宏源道交口

其他联系方式: